

STRX-TM-HVU



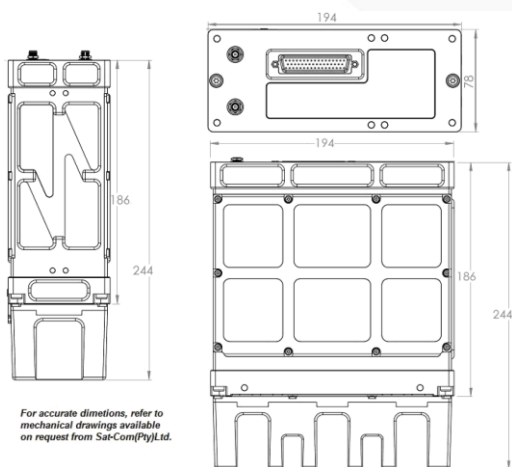
射頻收發模組：HF頻段



STRX-TM-HV170 (1.6-30MHz)

- **物理屬性：**此收發通訊模組是這寬頻通訊產品中最輕量化的，重量約為3公斤。採用T6鋁製外殼，符合MIL-STD-810G之規範，並且提供完整的介面控制系統。
- **介面：**所有I / O控制都可利用正面的50腳D型連接。RF輸入/輸出和GPS天線連接器是SMA接頭。用戶可以在前面安裝自己的控制頭，接口模組或電纜，以將收發器模組連接到遠端控制頭。
- **頻率範圍：**收發通訊模組可為HF頻段的戰略任務提供良好的通信。
- **通信加密：**具備類比語音擾頻功能 (scramble)。可選配數位語音功能。
- **傳輸加密：**可選配快速跳頻 (FFH) 功能。收發模組中提供兩種跳頻演算模式，一次性亂數碼 (OTP) 和 AES 128/256等不同的選項。
- **數據傳輸：**可利用標配有1200 FSK和2400MSK解調模式來傳送文字訊息。
- **定位資訊：**內建GPS / GLONASS接收器，可提供時間、位置等信息，可提供查看並通過文字訊息發送。
- **延伸運用：**可透過外部的進階解調器提供自動鏈接建立 (ALE) 和數字語音等功能。
- **外接裝置：**運用於人員攜帶、車載、船載及基地型等構型，可外接功率放大器(SPA-TM-HVU)，此放大器可相容於所有無線電設備操作運用。
- **天線調整：**收發模組內建天線調諧器，可自動匹配天線與操作。初始調整需要幾秒鐘，調整存儲後，未來選擇相對應之匹配少於1秒。調諧器可匹配HF頻段中的天線並延伸到VHF頻段，頻率包括1.6到60 MHz。

產品尺寸圖 (含電池)



基本規格

頻率範圍	1.6-30MHz (STRX-TM-HV170)
頻道數	200 Programmable
鏈接建立	3G ALE 1 chan every 1.35sec.*
僅適用ALE	2G ALE 2 chan per 1 sec.*
可選調製解調器	SELCALL EIA (EEA, CCIR, ZVEI2)
頻率穩定度	0.5ppm (0.05 ppm optional)
模式	LSB, USB, FM, AM, CW, FSK, MSK(Standard) & ISB, BPSK, QPSK, QAM(optional)
電壓	12VDC (nom) 10-36VDC (operational)
RF 輸出/輸入阻抗	Whip/long wire antenna via antenna tuner 50ohm nominal, unbalanced
尺寸	194Wx 78Hx216.4D mm(excluding Battery) 194Wx 78Hx268.4D mm(excluding Battery)
重量	3.2kg(excluding Battery)
介面	Serial RS232, Ethernet 10Base-T
A/F Power + Distortion	External speaker 8W in 4 ohm Internal speaker 1W in 8 ohm
電池容量	Li-Ion (13.0 Ah) 1.2kg each (Small Battery Pack) Li-Ion (26.0 Ah) 2.2kg each (Small Battery Pack)
電池待機時間	70hrs(1:1:30) with 26 Ah Battery 48hrs(5:5:90) with 26 Ah Battery
功率消耗	RX 330 mA @ 12V muted (4Watt) TX 9A @ 10V 30W transmit(90Watt)

通訊加密 (選配項目)

Voice and data Encryption AES 128/256 and OTP (One Time Pad)

環境測試

震動、衝擊	MIL-STD-810G
EMI/RFI	MIL-STD-461E
工作溫度	-30 to +65°C
儲存溫度	-40 to +85°C

發射

功率輸出	2.5, 30W or User Defined : 1.6-30MHz
音頻帶寬	300 to 2550/3000Hz(Selectable)
諧波抑制	>50 dB(typical)
Undesired Side - band	>50 dB(typical)
抑制	>60 dB 1.6-30MHz (typical)
天線調諧功能	3 m Whip (3 to 30 MHz) Profiled Tune Automatic Antenna Tune 1.6 to 60 MHz Tuner bypass selectable

接收

靈敏度	10 dB SINAD@-120 dBm(SSB) 12 dB SINAD@-118 dBm(FM) 12 dB SINAD@-118 dBm(AM)
Image Rejection	>80 dB
IF Rejection	>80 dB
音頻輸出	Handset : Via 6-Way connector Internal Speaker : Selectable on/of External Speaker : via 5-way connector
靜噪模式	Syllabic Voice Detect CTCSS RF Signal Level

HF數據傳輸 (選配項目)

SSB 數據	Up to 9600 bps in 3kHz
ISB 數據	Up to 19200 bps in 2x3kHz
標準與合規	MIL-STD & STANAG

傳輸加密 (選配項目)

同步	Satellite(GPS, GLONASS) Over The Air(OTAHS) – optional External Timing Source (ETS) - optional
跳序列	One Time Pad AES 128, User Specific
標準與合規	1/2/5/10/20 hops / second Max hop rates limited by SNR
跳頻寬度	0.1,1,2,5,10,20,40 MHz (depending on band)
音頻加擾	Fixed tone inversion Hopping tone inversion (optional)